

ТИП SBS



КОНСОЛЬНАЯ БАЛКА НА ИЗГИБ

Тензодатчик типа SBS на изгиб применяется в платформенных, бункерных, конвейерных весах и взвешивающих системах.

Высокая точность, разнообразные узлы встройки, широкий диапазон температур и высокая степень защиты IP68 делает его самым оптимальным выбором.



Номинальная нагрузка:

- 200 кг
- 500 кг
- 1 000 кг
- 2 000 кг

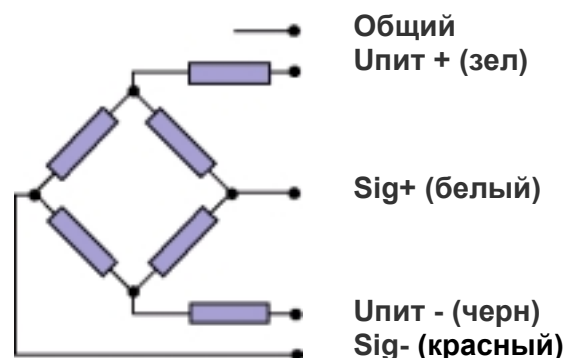
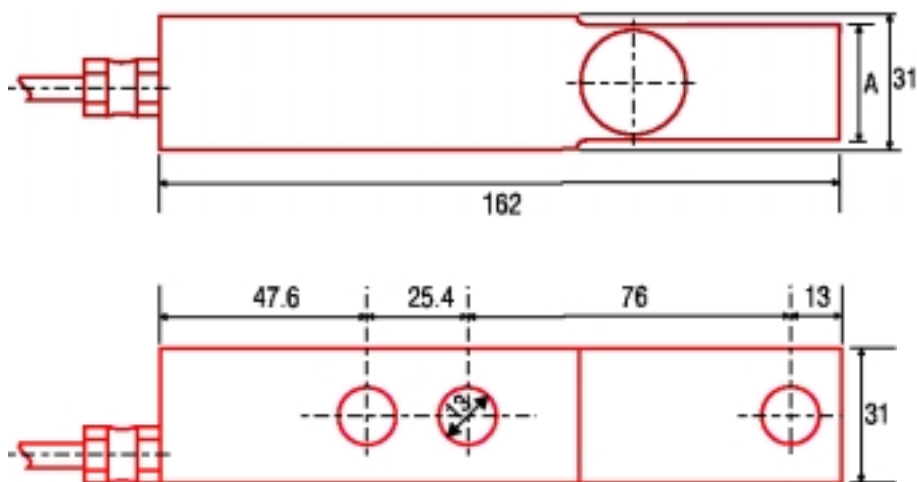
- высокая точность
- легкая установка
- широкий выбор узлов встройки
- соответствие OIML IR 60
- степень защиты IP68 (ГОСТ 14254)
- гарантия – 3 года



MOB-TCS-R03-090902

ТЕХНИЧЕСКИЕ ХАРАКТЕРИСТИКИ

Нагрузка	кг	200, 500, 1 000, 2 000	
РКП	мВ/В	2,0	
Класс точности		C1	C3
Количество делений		1000	3000
Комбинированная ошибка	%	≤ 0,03	≤ 0,02
Макс. перегрузка	%	150 (300)	
Напряжение питания	В	10	
Макс. напряжение питания	В	15	
Входное сопротивление	Ом	380	
Выходное сопротивление	Ом	350	
Сопротивление изоляции	МОм	≥ 5	
Рабочий температурный диапазон	°С	-40 ... +80	
Компенсированный температурный диапазон	°С	-10 ... +40	
Материал		нерж. сталь 1.4542	
Степень защиты	IP	67/68	
Длина кабеля	м	5	
Диаметр кабеля	мм	5	
Масса	кг	1,4	



*все размеры в мм

Нагрузка	*200 кг	500 кг	1000 кг	2000 кг
A	26	26.7	26.7	28.7

ESIT^{III}

ESIT ELEKTRONIK SISTEMLER IMALAT ve TICARET LTD. STI

<http://www.esitscale.com.ua>

Официальный представитель на Украине ООО «Призма»

(057) 719-40-71, 758-80-66

61072, г.Харьков, ул. 23 Августа, 66

e-mail: mail@prizma.com.ua, <http://www.prizma.com.ua>